

Ampex[®]

ROCKET **BASS**

**RB-108, RB-110, RB-112, RB-115,
and RB-210 Combo Amplifiers**

Guide de démarrage rapide

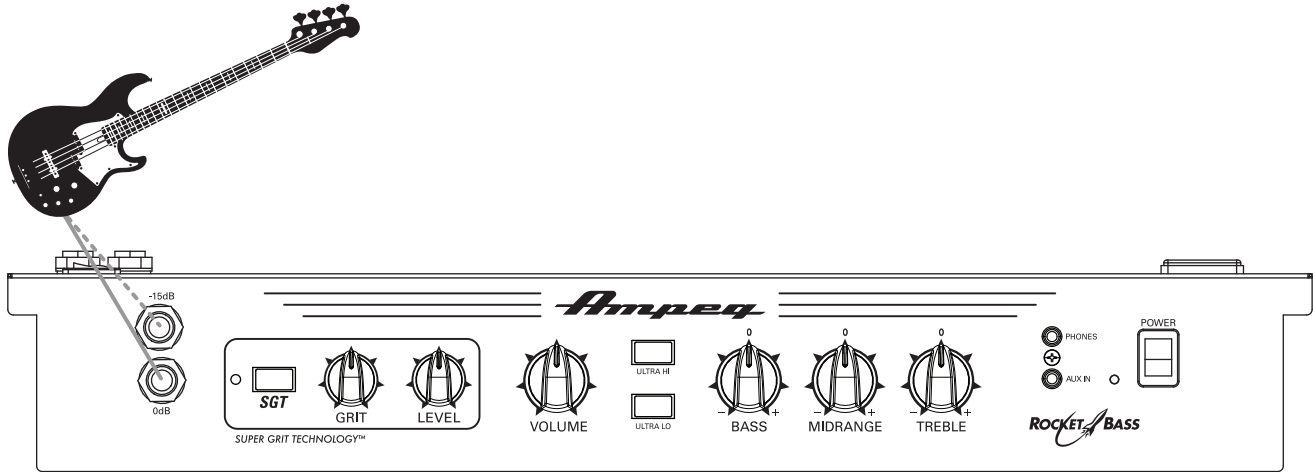


Contenu du carton

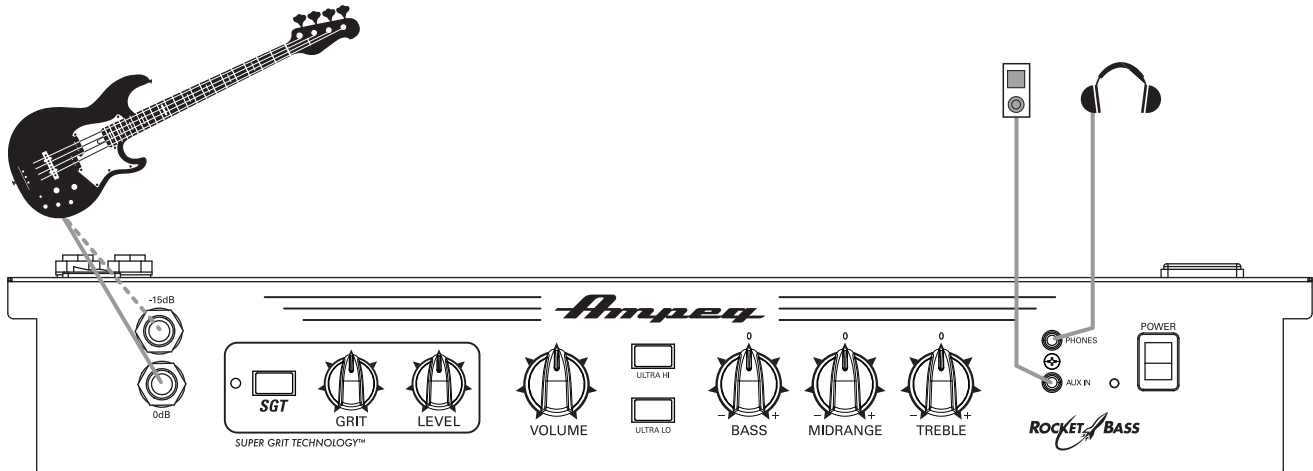
Amplificateur Rocket Bass® RB-108, RB-110, RB-112, RB-115 ou RB-210, câble d'alimentation, guide de démarrage rapide.

Diagrammes de connexion

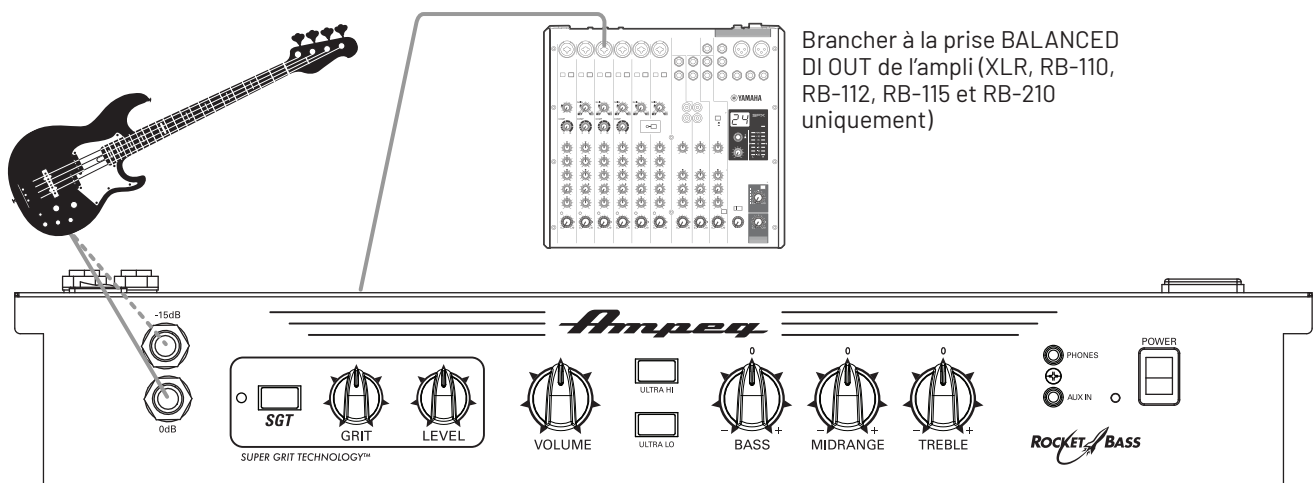
Configuration standard



Configuration pour exercices

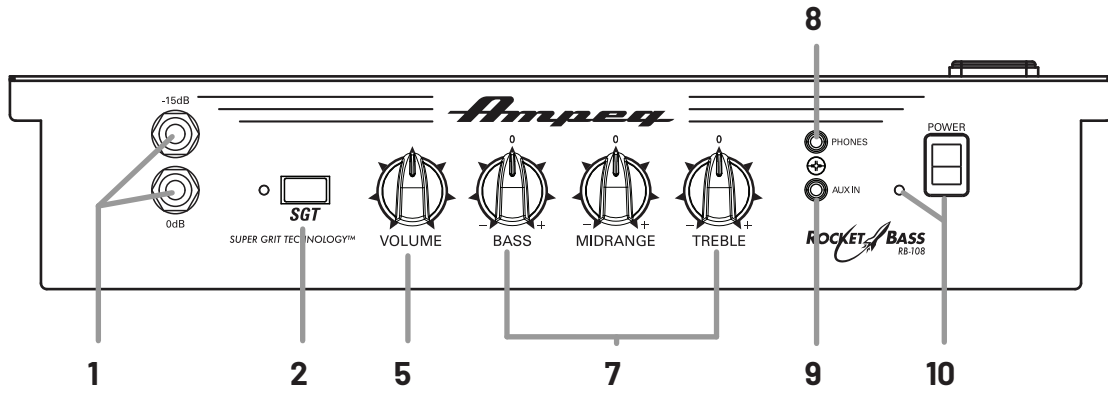


Configuration pour sonorisation/enregistrement

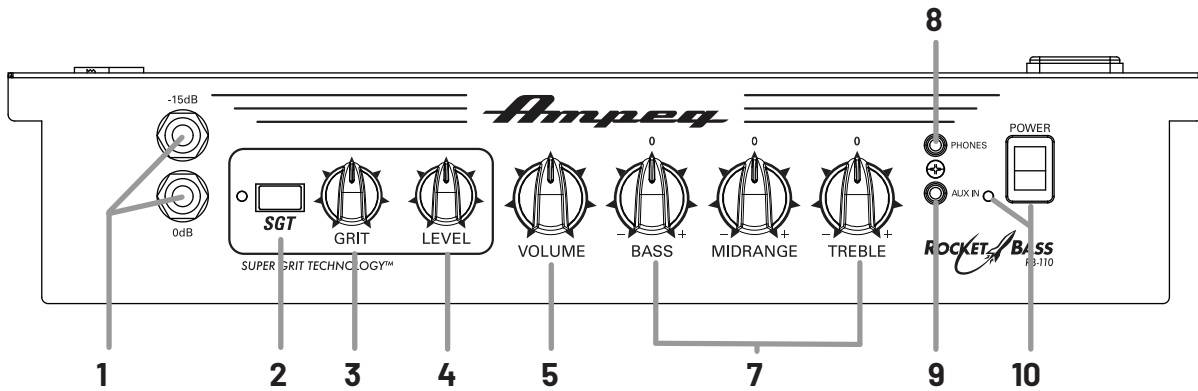


Panneaux supérieur et arrière

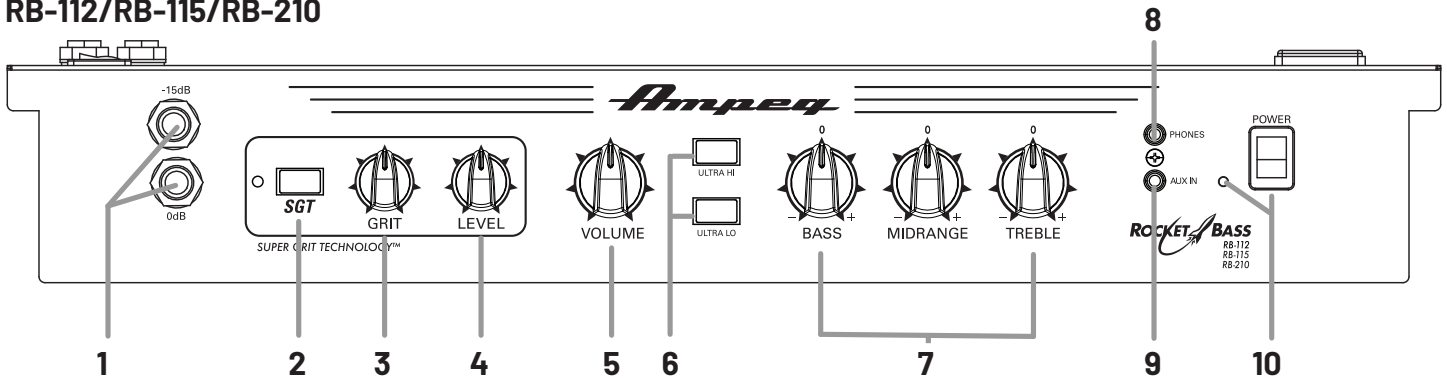
RB-108



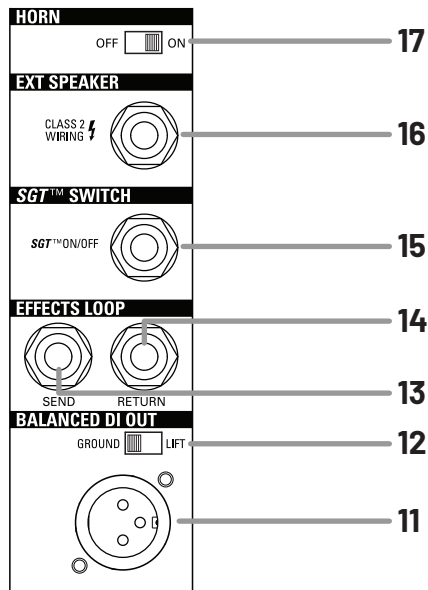
RB-110



RB-112/RB-115/RB-210



Panneau arrière



Descriptions des panneaux supérieur et arrière

1. **Entrées 6,3mm:** Branchez un instrument passif ou actif à ces entrées. L'entrée -15dB est recommandée pour les instruments ayant des micros à niveau de sortie élevé ou une électronique active.
2. **Commutateur SGT™:** Active/coupe le circuit de saturation SGT ("Super Grit Technology™").
3. **SGT GRIT:** Règle la quantité de "grain" ou la saturation du circuit SGT (RB-110, RB-112, RB-115 et RB-210 uniquement).
4. **SGT LEVEL:** Règle le niveau global du circuit SGT (RB-110, RB-112, RB-115 et RB-210 uniquement).
5. **VOLUME:** Règle le niveau de sortie global de l'amplificateur.
6. **Commutateurs ULTRA HI/ULTRA LO** Accentuent les hautes/basses fréquences (RB-112, RB-115 et RB-210 uniquement).
7. **Commandes BASS/MIDRANGE/TREBLE:** Accentuent ou réduisent le niveau de certaines fréquences pour optimiser le son.
8. **PHONES:** Prise pour casque stéréo.
9. **AUX IN:** Entrée analogique pour lecteur MP3 ou autre source de musique.
10. **Commutateur POWER et diode:** Active/coupe l'alimentation (diode allumée/éteinte).
11. **BALANCED DI OUT:** Envoie le signal après égalisation, après VOLUME et après EFFECTS LOOP à un ampli de puissance externe, une console de mixage ou d'enregistrement (RB-110, RB-112, RB-115 et RB-210 uniquement).
12. **Commutateur GROUND/LIFT:** Déconnexion/connexion à la terre de la prise BALANCED DI OUT (RB-110, RB-112, RB-115 et RB-210 uniquement).
13. **Prise EFFECTS LOOP SEND:** Utilisez un câble TS asymétrique de 6,35 mm pour vous connecter à l'entrée d'un processeur FX externe (RB-112, RB-115 et RB-210 uniquement).
14. **Prise EFFECTS LOOP RETURN:** Utilisez un câble TS asymétrique de 6,35 mm pour vous connecter à la sortie d'un processeur FX externe (RB-112, RB-115 et RB-210 uniquement).
15. **Entrée SGT FOOTSWITCH:** Activation/coupeure du circuit de saturation SGT avec un commutateur au pied TS en option (RB-112, RB-115 et RB-210 uniquement).
16. **Sortie EXT SPEAKER:** Sortie 6,3mm TS pour la connexion d'une enceinte 8Ω externe (RB-115 et RB-210 uniquement).
17. **Commutateur HORN ON/OFF:** Active/coupe le pavillon hautes fréquences (RB-210 uniquement).

Prise en main

1. Lisez et respectez les *Consignes importantes de sécurité*.
2. Vérifiez que le commutateur POWER est coupé avant d'effectuer la moindre connexion.
3. Branchez correctement la prise du cordon d'alimentation fourni au connecteur IEC et branchez l'autre extrémité à une prise secteur avec fiche de terre. L'amplificateur accepte la tension indiquée en face arrière.
4. Branchez un instrument à l'entrée avec un câble blindé à fiche 6,3mm pour instrument.
5. Réglez toutes les commandes au minimum et mettez l'amplificateur sous tension avec le commutateur POWER.
6. Jouez sur l'instrument et réglez la commande VOLUME au niveau voulu.
7. Réglez les commandes BASS/MIDRANGE/TREBLE selon vos goûts.

Fiche technique

	Amplificateurs combo Rocket Bass				
	RB-108	RB-110	RB-112	RB-115	RB-210
Puissance de sortie	30W	50W	100W	200W	500W
Spécifications des haut-parleurs	1 x 8" 4Ω	1x10" 4Ω	1x12" Lavoce® 4Ω	1x15" Lavoce 8Ω	2x10" Lavoce 16Ω par locuteur
Spécifications des haut-parleurs externes	N/A	N/A	N/A	100W @ 8Ω 8Ω minimum	250W @ 8Ω 8Ω minimum
Valeurs max. de fonctionnement	Température ambiante de 45°C, Humidité relative de 93%, Altitude de 2000m				
Alimentation	100-240V~ 50-60 Hz 45W maximum	100-240V~ 50-60 Hz 70W maximum	100-240V~ 50-60 Hz 150W maximum	100-240V~ 50-60 Hz 280W maximum	100-240V~ 50-60 Hz 600W maximum
Dimensions (H x L x P)	433x411x306mm	481x411x330mm	543x462x360mm	570x513x354mm	654x513x354mm
Poids	10,45kg	10,20kg	11,75kg	15,45kg	17,7kg

Toutes les caractéristiques sont susceptibles d'être modifiées.



WARRANTY AND SUPPORT

Rendez-vous sur www.ampeg.com pour...

- (1) ...en savoir plus sur l'étendue de la **garantie** en vigueur sur le marché local.
Veuillez conserver votre facture/ticket de caisse dans un lieu sûr.
- (2) ...récupérer une version complète et imprimable du **mode d'emploi** (seulement anglaise) de votre produit.
- (3) ...**enregistrer** votre produit.
- (4) ...**contacter** le service après-vente ou appeler le 818-575-3600.

www.ampeg.com
Yamaha Guitar Group, Inc.
26580 Agoura Road, Calabasas, CA 91302-1921 USA
Part No. 40-00-0555 Rev E



Il existe différents types de fusibles et leur remplacement par des types différents peut entraîner un dysfonctionnement, un choc électrique ou un incendie. Assurez-vous de confirmer que vous remplacez le fusible approprié avec les caractéristiques électriques et les spécifications.

Chaque nombre et symbole représentent les éléments suivants:

Exemple: T3AL250V

① T, ② ●A, ③ L, et ④ ■V est illustré ci-dessous.

- ① Symbole indiquant les caractéristiques relatives du temps de fusion / du courant T: type à retard, F: type à action rapide.
- ② ●A: Courant nominal.
- ③ Symbole indiquant la capacité de blocage L: capacité de coupure faible, E: capacité de coupure moyenne, H: capacité de coupure élevée.
- ④ ■V: Tension nominale.

© 2023 Yamaha Guitar Group, Inc. Tous droits réservés.

Ampeg, le logo Ampeg, Rocket Bass, SGT et Super Grit Technology sont des marques commerciales ou déposées de Yamaha Guitar Group, Inc. aux Etats-Unis et/ou dans d'autres pays. Lavoce est une marque déposée de Lavoce Co., LTD Limited Company.

Les numéros de modèle et de série se trouvent sur l'étiquette du produit. Veuillez noter ces numéros ci-dessous et conserver ce document pour vos archives.

N° de modèle: _____

N° de série: _____